

FRITSJURGENS SYSTEM ONE



SYSTEM ONE

ESPECIFICAÇÕES DO SISTEMA

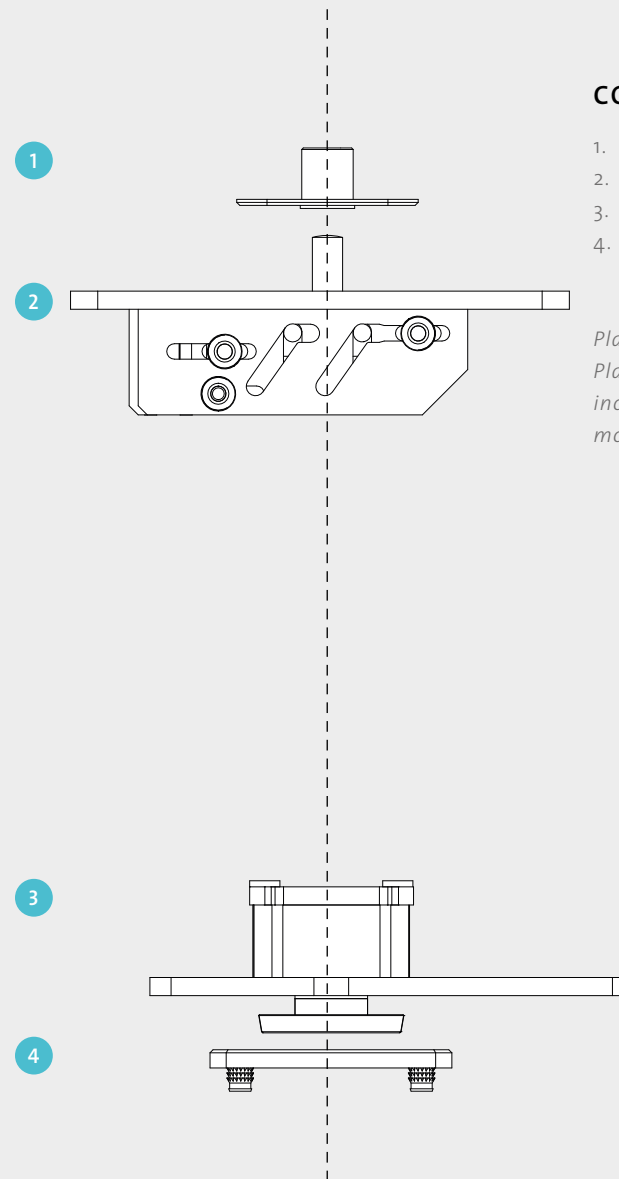
Type	System One
Dimensões	160 x 32 x 39 mm
Peso	0,36 KG
Material	Aço inoxidável Alumínio anodizado
Resistência à corrosão	EN 1670 - classe 5 (norma:0-5)

ESPECIFICAÇÕES DAS PORTAS

Tipo de abertura	Dupla ação Rotação a 360° Agindo sozinho Rotação a 90°
Capacidade de peso	0-500 KG
Largura da porta	Ilimitada
Altura da porta	Ilimitada
Ponto pivotante	Mín. 91 mm do lado curto
Min. Espessura da porta	40 mm

MOVIMENTO DA PORTA

Movimento da porta Pivô para fecho livre a 360°



COMPONENTES DO SYSTEM ONE

1. Placa do teto (300352)
2. Pivô superior (200201)
3. System One (100101)
4. Placa de pavimento retangular (400601) ou Placa de pavimento redonda (400401)

*Placa redonda para o pavimento (400401)
Placa para o teto e para o pavimento em aço inoxidável (Série 420). Inclui conjunto de montagem (701000)*

DESENHO TÉCNICO SYSTEM ONE

1. Placa do teto (300352)
60 x 40 x 17 mm

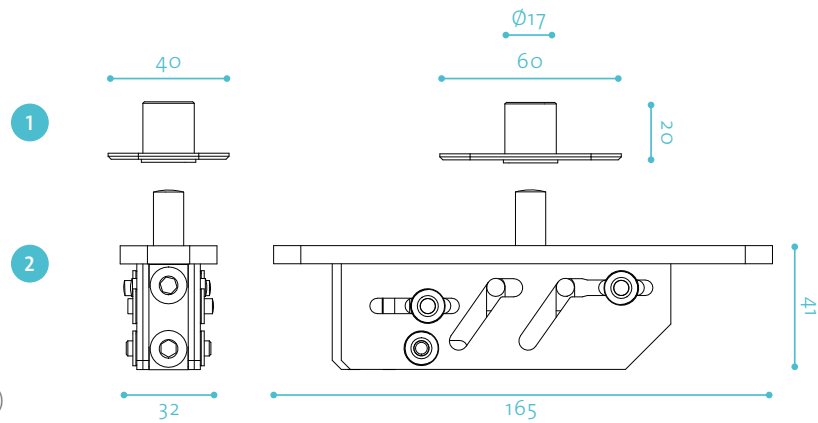
2. Pivô superior (200201)
165 x 32 x 41 mm

3. System One (100101)
160 x 32 x 38 mm

4. Placa de pavimento retangular (400601)
80 x 40 x 6 mm

Opcional:

Placa de pavimento redonda (400401)
Ø80 x 6 mm



Downloads

[System One 2D desenho](#)

[System One 3D desenho](#)

[System One BIM modelo](#)

