

FRITSJURGENS SYSTEM 3



SYSTEM 3

ESPECIFICAÇÕES DO SISTEMA

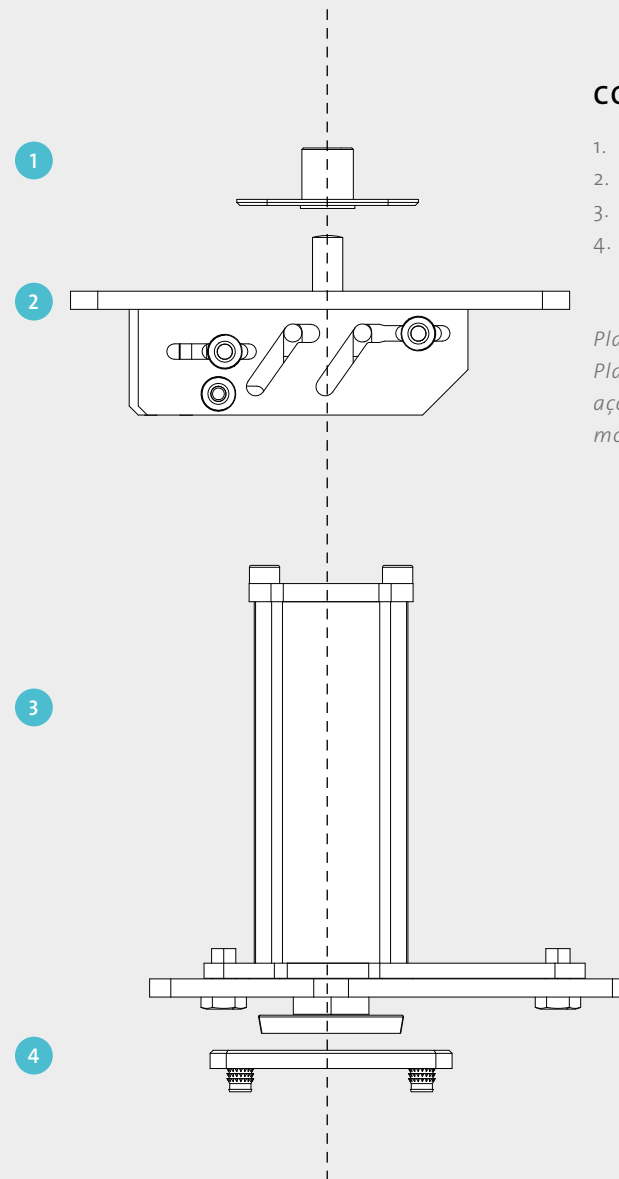
Tipos	System 3-9016 System 3-9020 System 3-9024 System 3-9028
Dimensões	160 x 32 x 143 mm
Peso	0,75 KG
Material	Aço inoxidável Alumínio anodizado
Resistência à corrosão	EN 1670 - classe 5 (norma:0-5)

ESPECIFICAÇÕES DAS PORTAS

Tipo de abertura	Dupla aço Rotação a 360°
Posições de repouso	Posições de repouso intermédias a 0°, 90°, 180° e 270°
Capacidade de peso	40-350 KG
Largura da porta	1000 - 3800 mm
Altura da porta	Ilimitada
Ponto pivotante	Centro
Min. Espessura da porta	40 mm

MOVIMENTO DA PORTA

Movimento da porta A porta desloca-se de cada ângulo de 45°, em ambas as direções, para uma posição de repouso.



COMPONENTES DO SYSTEM 3

1. Placa do teto (300352)
2. Pivô superior (200201)
3. System 3 (1001XX)
4. Placa de pavimento retangular(400601) ou Placa de pavimento redonda (400401)

*Placa redonda para o pavimento (400401)
Placa para o teto e para o pavimento em
aço inoxidável (Série 420). Inclui conjunto de
montagem (701000)*

O sistema 3 é muito adequado para divisórias e pode ser aplicado para criar portas que giram 360°. Com esta dobradiça pivô, uma porta pode girar em um círculo completo. O sistema 3 tem posições de espera em todos os ângulos de 90° e a porta sempre se move para uma das posições de espera.

DESENHO TÉCNICO SYSTEM 3

1. Placa do teto (300352)
60 x 40 x 17 mm

2. Pivô superior (200201)
165 x 32 x 41 mm

3. System 3 (1001XX)
160 x 32 x 143 mm

4. Placa de pavimento retangular (400601)
80 x 40 x 6 mm

Opcional:

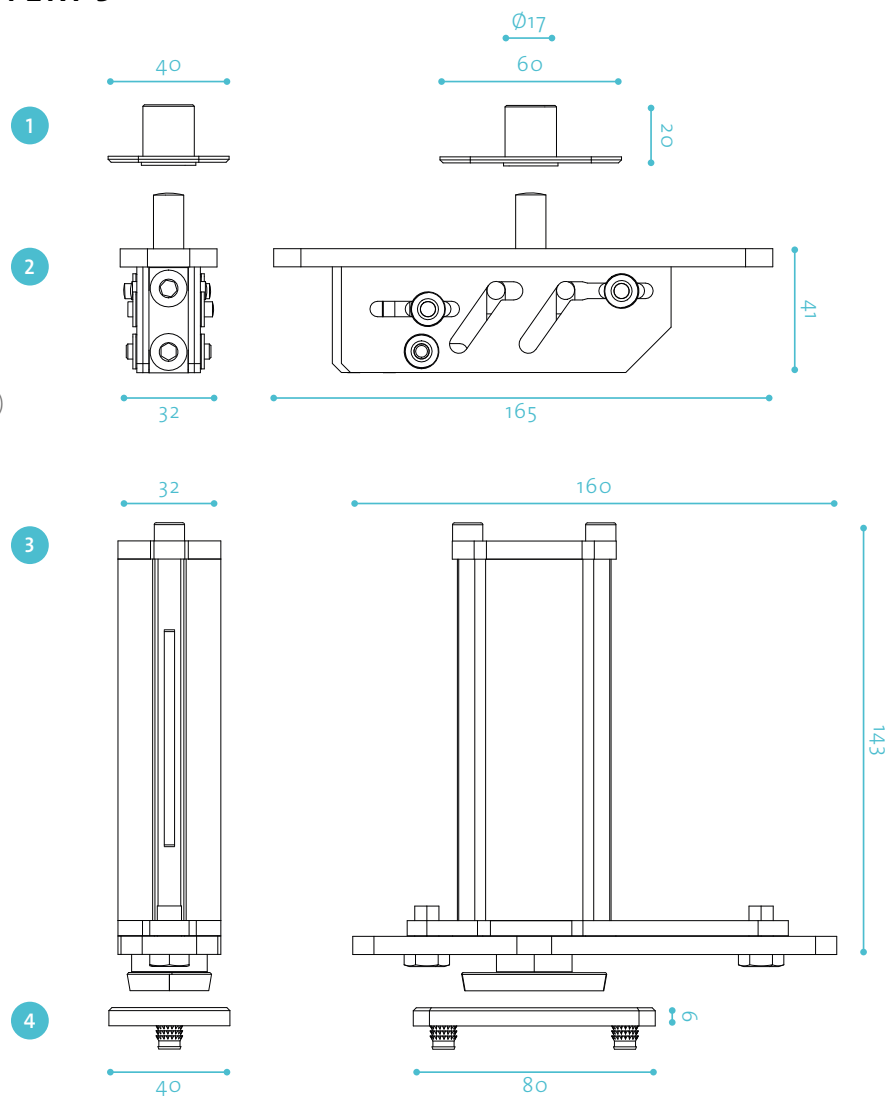
Placa de pavimento redonda (400401)
Ø80 x 6 mm

Downloads

[System 3 2D desenho](#)

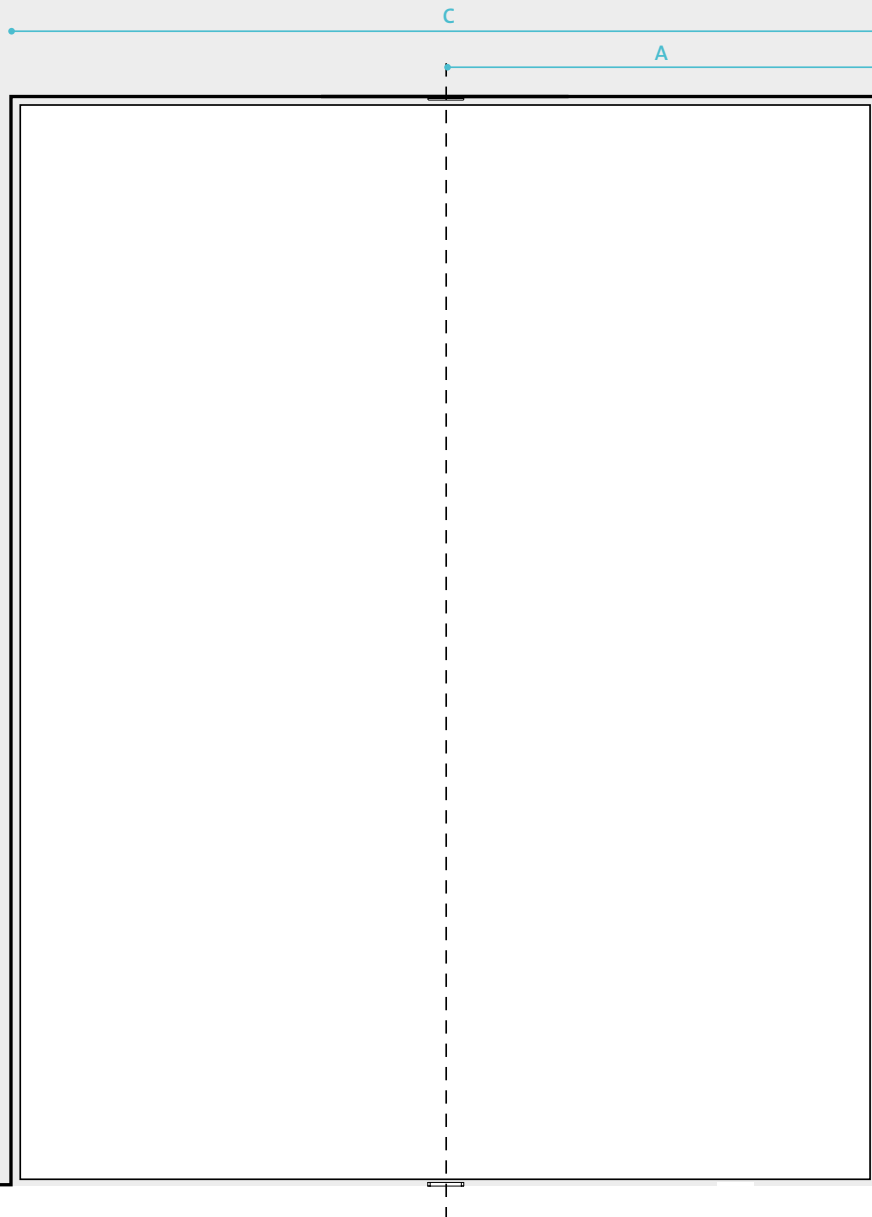
[System 3 3D desenho](#)

[System 3 BIM modelo](#)



SELECIONADOR DE MODELO SYSTEM 3

www.fritsjurgens.com/pt-pt/3



Para garantir que a dobradiça pivotante fornece o movimento apropriado para a sua porta, o System 3 está disponível em quatro modelos adequados para o peso e largura da porta. Não existem limites para a altura da porta.

Para a gestão otimizada da porta pivotante no caso de portas especialmente altas e / ou diferenças de pressão no edifício, selecione a variante mais pesada do System 3a seguir, para garantir a força de fecho.

EXEMPLO

Use a tabela de seleção na página seguinte. Especificações da porta: Largura 2400 mm, altura 3200 mm, peso 165 kg.

1. Verifique a largura da porta
C = 2400 mm
2. Determine a distância do ponto pivotante até ao lado de amortecimento da porta:
A (C:2) 2400 mm : 2 = 1200 mm
3. Preencha o peso
KG = 165 kg

O seguinte sistema é adequado para esta porta:

9024

A sua porta pivotante tem outras medidas que não as exibidas aqui? Não hesite em contactar-nos. A FritJurgens dispõe de uma funcionalidade de teste no local que nos ajuda a determinar se os nossos sistemas são adequados para a sua situação específica.

