

FRITSJURGENS SYSTEM ONE



SYSTEM ONE

SPECIFICHE DEI SISTEMI

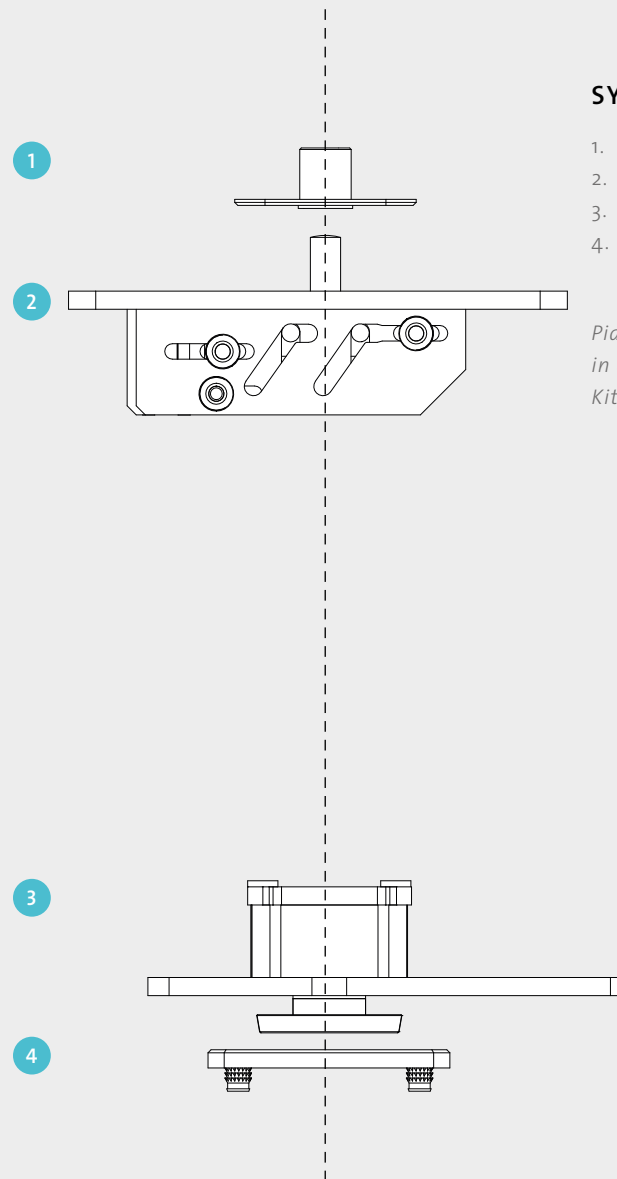
Type	System One
Dimensioni	160 x 32 x 39 mm
Peso	0,36 KG
Materiale	Acciaio inox Alluminio anodizzato
Resistenza alla corrosione	EN 1670 - classe 5 (norma:0-5)

SPECIFICHE PORTA

Senso di apertura	Apertura in due sensi 360° angolo di rotazione
	Apertura in un senso 90° angolo di rotazione
Portata	0-500 KG
Larghezza della porta	Illimitata
Altezza della porta	Illimitata
Asse di rotazione	Min. 91 mm tra asse di rotazione e lato corto
Min. Spessore della porta	40 mm

MOVIMENTO DELLA PORTA

Movimento della porta Rotazione libera a 360°



SYSTEM ONE COMPONENTI

1. Piastra a soffitto (300352)
2. Cerniera superiore (200201)
3. System One (100101)
4. Piastra pavimento rettangolare (400601) o rotonda (400401)

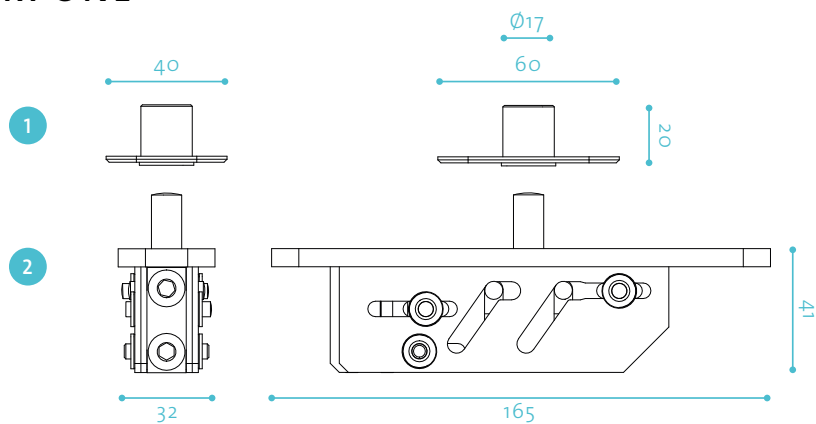
*Piastra a soffitto e piastra a pavimento in acciaio inox (serie 420).
Kit di montaggio incluso (701000)*

DISEGNI TECNICI SYSTEM ONE

1. Piastra a soffitto (300352)
60 x 40 x 17 mm
2. Cerniera superiore (200201)
165 x 32 x 41 mm
3. System One (100101)
160 x 32 x 38 mm
4. Piastra rettangolare (400601)
80 x 40 x 6 mm

Optional:

- Piastra rotonda (400401)
Ø80 x 6 mm



Downloads

[System One disegni 2D](#)

[System One disegni 3D](#)

[System One modelli BIM](#)

