

FRITSJURGENS SYSTEM 3



SYSTEM 3

SPECIFICHE DEI SISTEMI

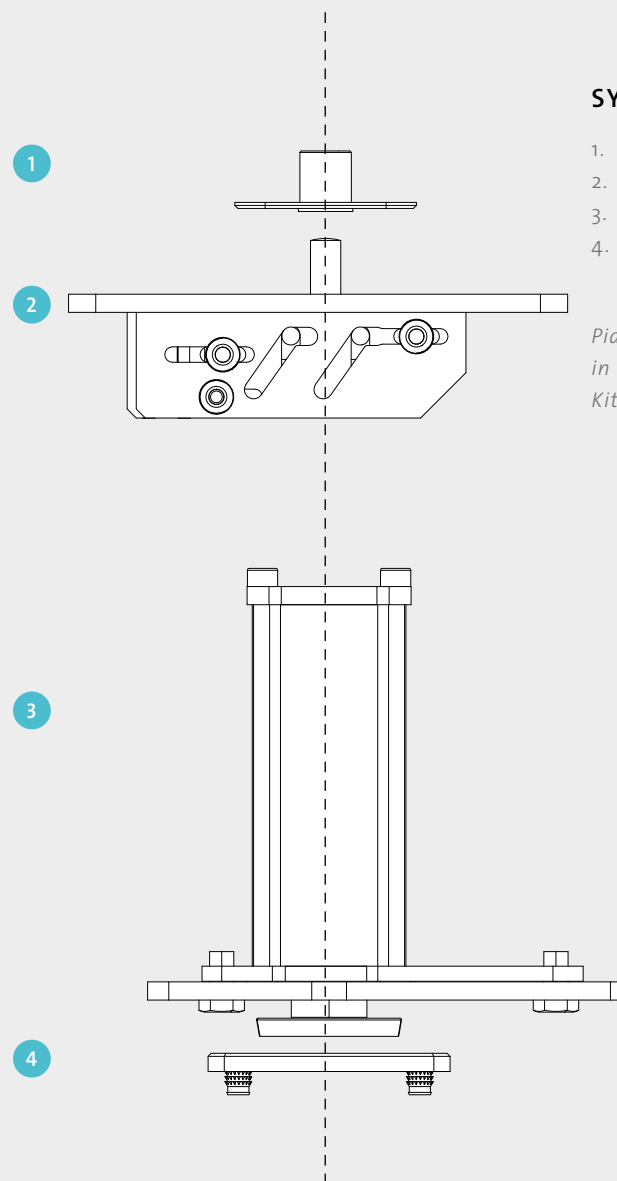
Tipologie	System 3-9016 System 3-9020 System 3-9024 System 3-9028
Dimensioni	160 x 32 x 143 mm
Peso	0,75 KG
Materiale	Acciaio inox Alluminio anodizzato
Resistenza alla corrosione	EN 1670 - classe 5 (norma:0-5)

DOOR SPECIFICHE

Senso di apertura	Apertura in due sensi o 360° angolo di rotazione
Posizioni di fermo	Posizioni di fermo 0°, 90°, 180° e 270°
Portata	40-350 KG
Larghezza della porta	1000 - 3800 mm
Altezza della porta	Illimitata
Asse di rotazione	Centrale
Min. Spessore della porta	40 mm

MOVIMENTO DELLA PORTA

Movimento della porta	A partire da ciascun angolo di 45° l'anta ruota automaticamente, in ambo i sensi, verso la successiva posizione di fermo.
-----------------------	---



SYSTEM 3 COMPONENTI

1. Piastra a soffitto (300352)
2. Cerniera superiore (200201)
3. System 3 (1001XX)
4. Piastra pavimento rettangolare (400601) o rotonda (400401)

*Piastra a soffitto e piastra a pavimento in acciaio inox (serie 420).
Kit di montaggio incluso (701000)*

System 3 è la cerniera ideale per pareti divisorie e si adatta perfettamente a porte e pannelli che ruotano a 360°, compiendo un cerchio completo su sé stessi. System 3 ha posizioni di fermo su ciascun angolo di 90°: l'anta, quando spinta in rotazione, tende sempre a raggiungere, e ad arrestarsi, su una di queste.

DISEGNI TECNICI SYSTEM 3

1. Piastra a soffitto (300352)
60 x 40 x 17 mm
2. Cerniera superiore (200201)
165 x 32 x 41 mm
3. System 3 (1001XX)
160 x 32 x 143 mm
4. Piastra rettangolare (400601)
80 x 40 x 6 mm

Optional:

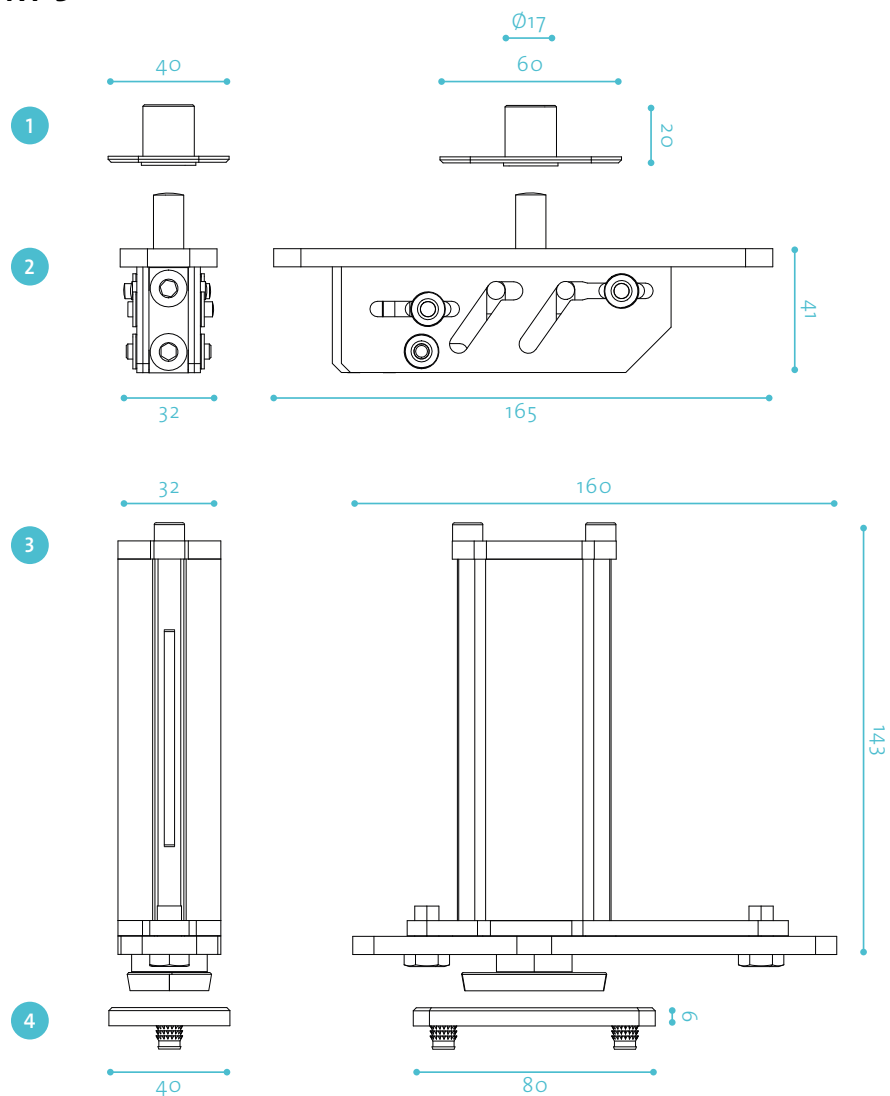
Piastra rotonda (400401)
Ø80 x 6 mm

Downloads

[System 3 disegni 2D](#)

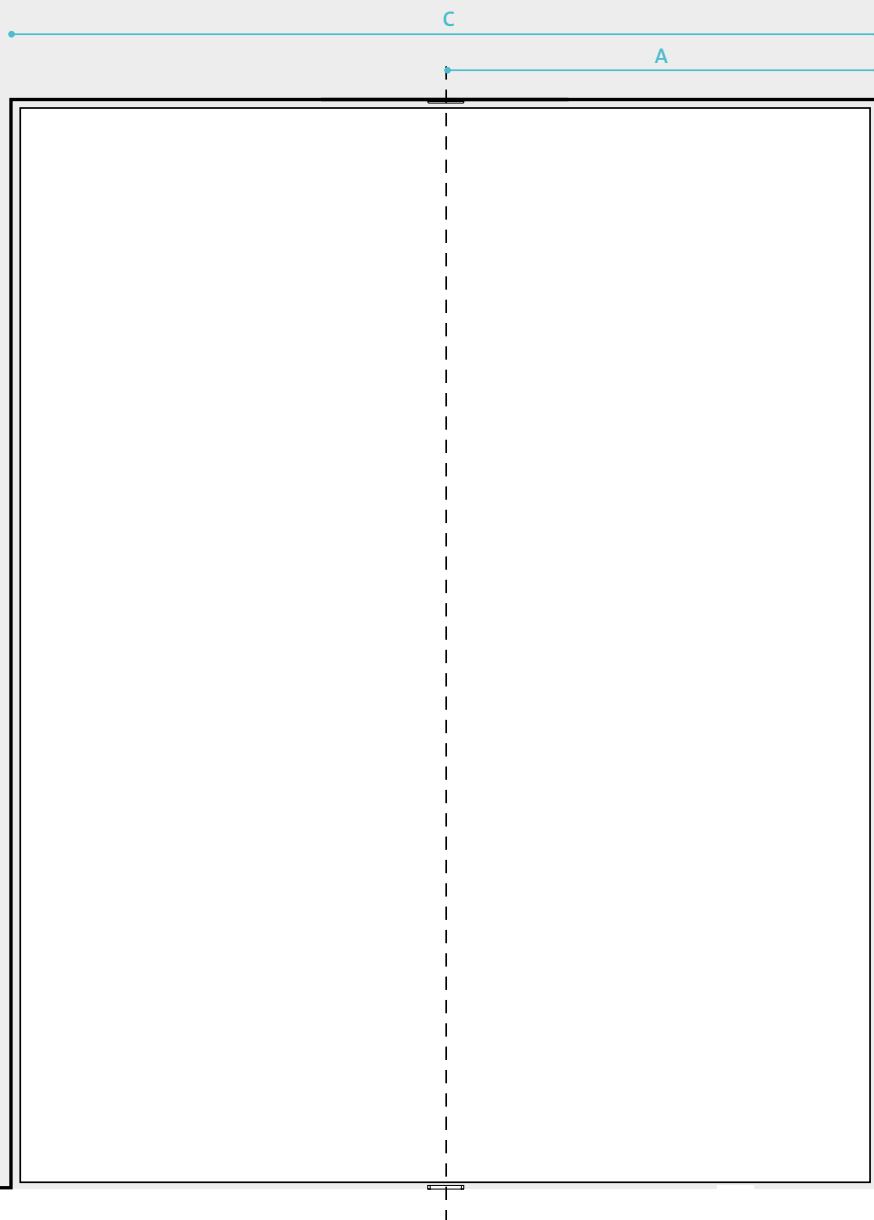
[System 3 disegni 3D](#)

[System 3 modelli BIM](#)



CONFIGURATORE SYSTEM 3

www.fritsjurgens.com/it/3



Per conferire alla porta il movimento più appropriato, la cerniera System 3 è disponibile in quattro varianti appositamente tarate su specifiche combinazioni di peso e larghezza dell'anta. L'altezza della porta non è soggetta a limitazioni.

In caso di porte a bilico particolarmente alte e/o di eventuali variazioni di pressione all'interno dell'edificio, per assicurare il funzionamento ottimale della porta selezionare la variante della cerniera System 3 indicata per le porte di peso immediatamente superiore, così da garantire la necessaria forza di chiusura.

ESEMPIO

Utilizzare la tabella di selezione alla pagina successiva. Specifiche porta:
Larghezza 2400 mm, altezza 3200 mm, peso 165 kg.

1. Misurate la larghezza della porta
C = 2400 mm
2. Misurate la distanza tra l'asse di rotazione ed il lato di chiusura della porta:
A (C:2) 2400 mm : 2 = 1200 mm
3. Inserite il peso
KG = 165 kg

Il sistema più adatto per la vostra porta è il seguente:

9024

La vostra porta a bilico ha dimensioni diverse da quelle illustrate in tabella? Non esitate a contattarci: FritsJurgens dispone di un proprio test lab interno che consente di verificare la compatibilità dei sistemi con le vostre esigenze specifiche.

CONFIGURATORE SYSTEM 3

