

FRITSJURGENS SYSTEM ONE



SYSTEM ONE

SPÉCIFICATIONS DU SYSTÈME

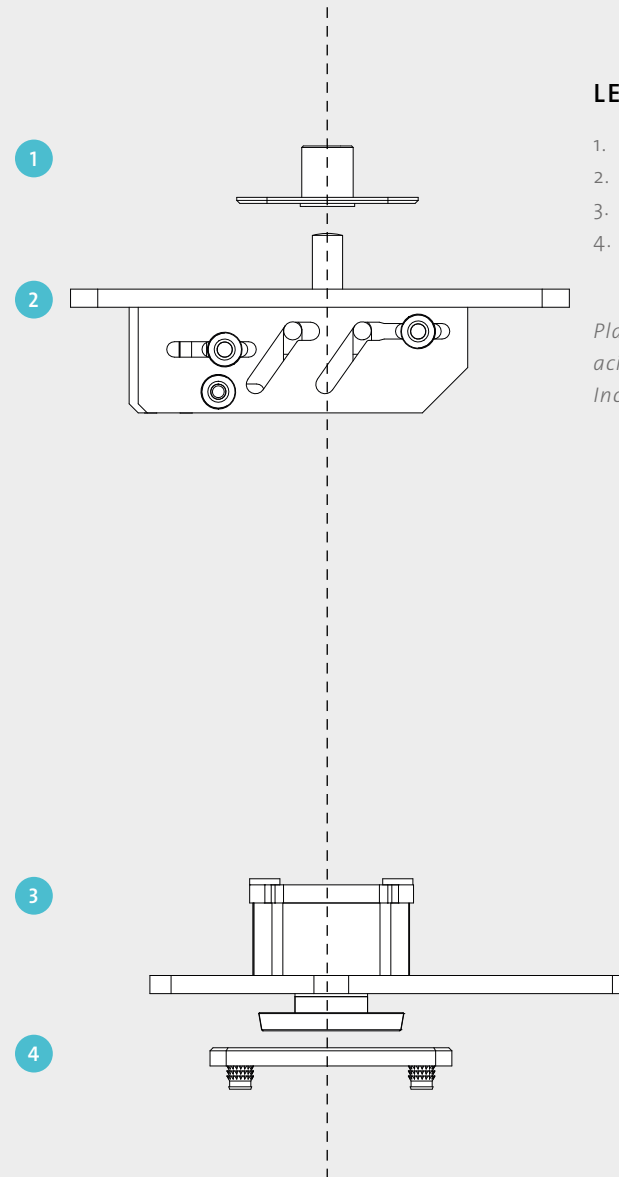
Type	System One
Dimensions	160 x 32 x 39 mm
Poids	0,36 KG
Matériaux	Acier inoxydable Aluminium anodisé
Résistance à la corrosion	EN 1670 - classe 5 (norme:0-5)

SPÉCIFICATIONS DE LA PORTE

Action de la porte	Double action Rotation de 360° Simple action Rotation de 90°
Capacité de charge	0-500 KG
Largeur de la porte	Illimitée
Hauteur de la porte	Illimitée
Point de rotation	Min. 91 mm du point de rotation au côté de la porte
Min. Épaisseur de la porte	40 mm

MOUVEMENT DE LA PORTE

Mouvement de la porte Pivot qui s'ouvre dans les deux sens à 360°



LES COMPOSANTS DE SYSTEM ONE

1. Plaque de plafond (300352)
2. Pivot supérieur (200201)
3. System One (100101)
4. Plaque de sol rectangulaire (400601) ou Plaque de sol ronde (400401)

*Plaque de plafond et plaque de sol en acier inoxydable (Série 420).
Incluant set de montage (701000).*

DESSIN TECHNIQUE DE SYSTEM ONE

1. Plaque de plafond (300352)
60 x 40 x 17 mm

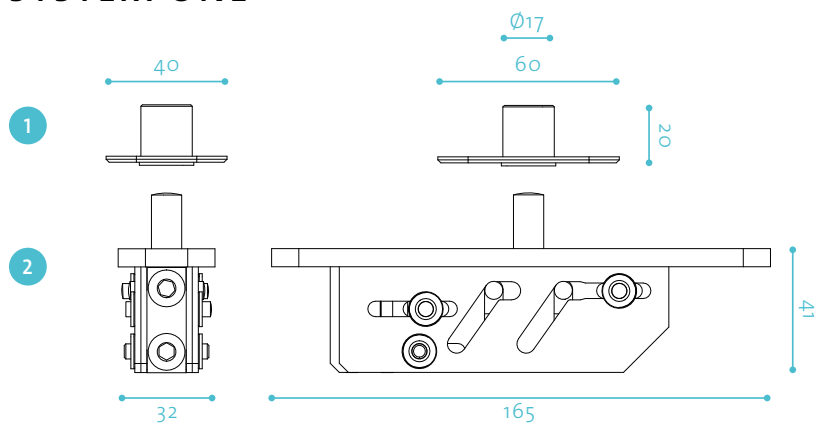
2. Pivot supérieur (200201)
165 x 32 x 41 mm

3. System One (100101)
160 x 32 x 38 mm

4. Plaque de sol rectangulaire (400601)
80 x 40 x 6 mm

Optionnel:

Plaque de sol ronde (400401)
Ø80 x 6 mm



Downloads

[System One 2D dessin](#)

[System One 3D dessin](#)

[System One BIM modèle](#)

