

FRITSJURGENS SYSTEM ONE



SYSTEM ONE

ESPECIFICACIONES DEL SISTEMA

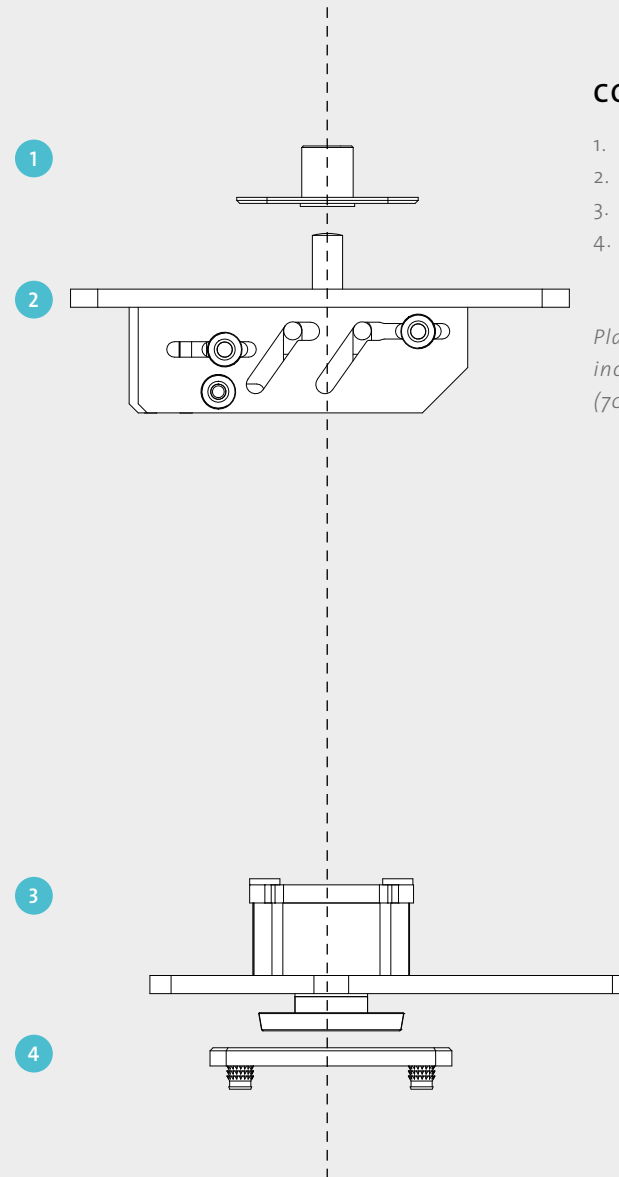
Type	System One
Dimensiones	160 x 32 x 39 mm
Weight	0,36 KG
Material	Acero inoxidable Aluminio anodizado
Resistente a la corrosión	EN 1670 - clase 5 (norma:0-5)

ESPECIFICACIONES DE LA PUERTA

Door Acting	Dos sentidos 360° Rotación a Un sentido 90° Rotación a
Capacidad de peso	0-500 KG
Grosor de la puerta	Ilimitada
Altura de la puerta	Ilimitada
Punto de pivote	Min. 91 mm del lado más pequeño
Min. Grosor de la puerta	40 mm

MOVIMIENTO DE LA PUERTA

Movimiento de la puerta	Pivote de giro libre a 360°
-------------------------	-----------------------------



COMPONENTES DE SYSTEM ONE

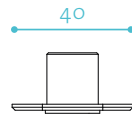
1. Placa de techo (300352)
2. Bisagra superior (200201)
3. System One (100101)
4. Placa de pavimento rectangular (400601)
o Placa de pavimento redonda (400401)

Placa de techo y placa de pavimento en acero inoxidable (Serie 420) Incluye set de montaje (701000).

DIBUJOS TÉCNICOS DE SYSTEM ONE

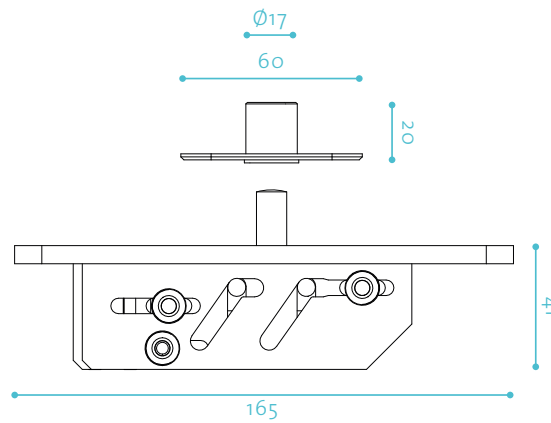
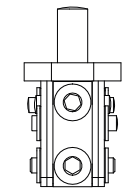
1. Placa de techo (300352)
60 x 40 x 17 mm

1



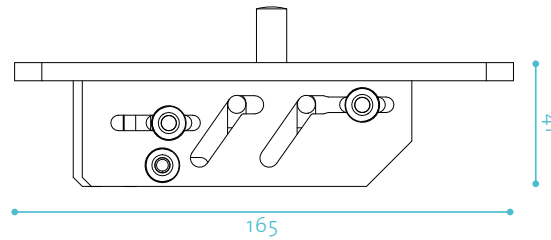
2. Bisagra superior (200201)
165 x 32 x 41 mm

2



3. System One (100101)
160 x 32 x 38 mm

3



4. Placa de pavimento rectangular (400601)
80 x 40 x 6 mm

Opcional:

Placa de pavimento redonda (400401)
Ø80 x 6 mm

Descargas

[System One 2D dibujo](#)

[System One 3D dibujo](#)

[System One BIM modelo](#)

4

