

FRITSJURGENS SYSTEM 3



SYSTEM 3

SYSTEM-SPEZIFIKATIONEN

Typen	System 3-9016 System 3-9020 System 3-9024 System 3-9028
Maße	160 x 32 x 143 mm
Gewicht	0,75 KG
Material	Rostfreier Edelstahl Eloxiertes Aluminium
Korrosionsbeständigkeit	EN 1670 - Klasse 5 (norm:0-5)

TÜR-SPEZIFIKATIONEN

Drehrichtung der Tür	Zweifache Drehrichtung 360° Rotation
Feststellpositionierung	Feststellpositionen 0°, 90°, 180° and 270°
Tragfähigkeit	40-350 kg
Türbreite	1000 - 3800 mm
Türhöhe	Unbegrenzt
Drehpunkt	Mitte
Min. Türstärke	40 mm

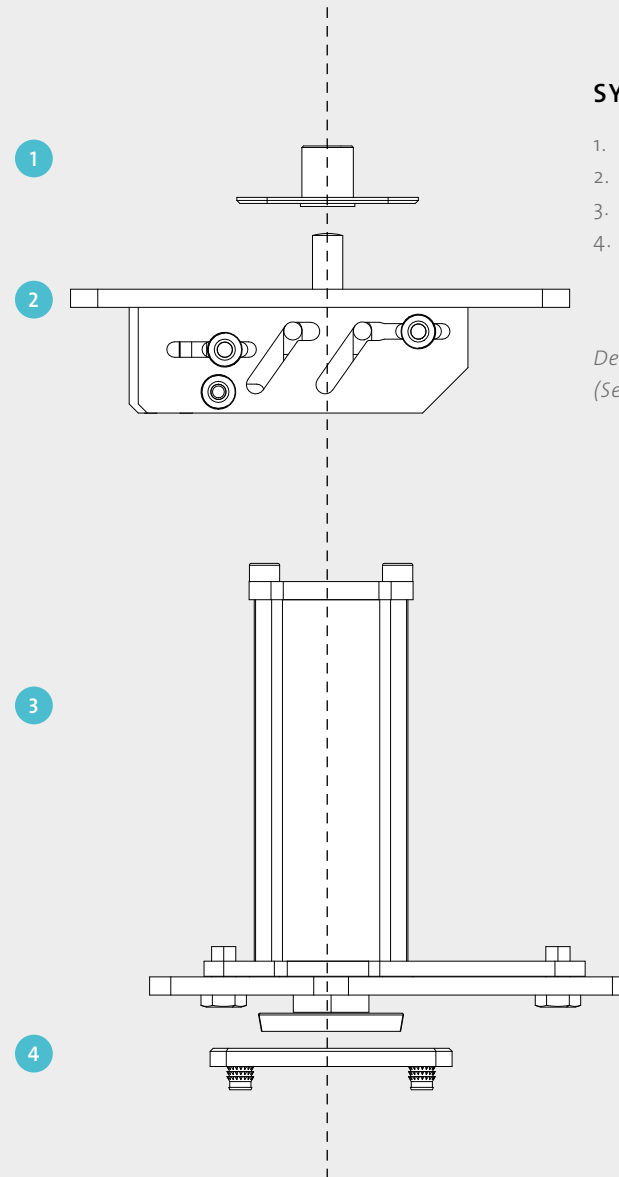
TÜRBEWEGUNG

Türbewegung	Tür hat in beiden Richtungen in 45° Abständen Feststellpositionen.
-------------	--

SYSTEM 3 KOMPONENTEN

1. Deckenplatte (300352)
2. Zapfenband oben (200201)
3. System 3 (1001XX)
4. Rechteckige Bodenplatte (400601) oder Runde Bodenplatte (400401)

Decken- und Bodenplatte in rostfreiem Edelstahl (Serie 420). Inklusive Montageset (701000)



System 3 ist bestens geeignet als Raumteiler und kann für 360° Türen verwendet werden. Mit diesem Pivot Scharnier kann sich eine Tür im Kreis drehen. System 3 hat im Abstand von 90° Feststellpositionen, und rotiert automatisch zu einer der Positionen.

TECHNISCHE ZEICHNUNG SYSTEM 3

1. Deckenplatte (300352)
60 x 40 x 17 mm
2. Zapfenband oben (200201)
165 x 32 x 41 mm
3. System 3 (1001XX)
160 x 32 x 143 mm
4. Rechteckige Bodenplatte (400601)
80 x 40 x 6 mm

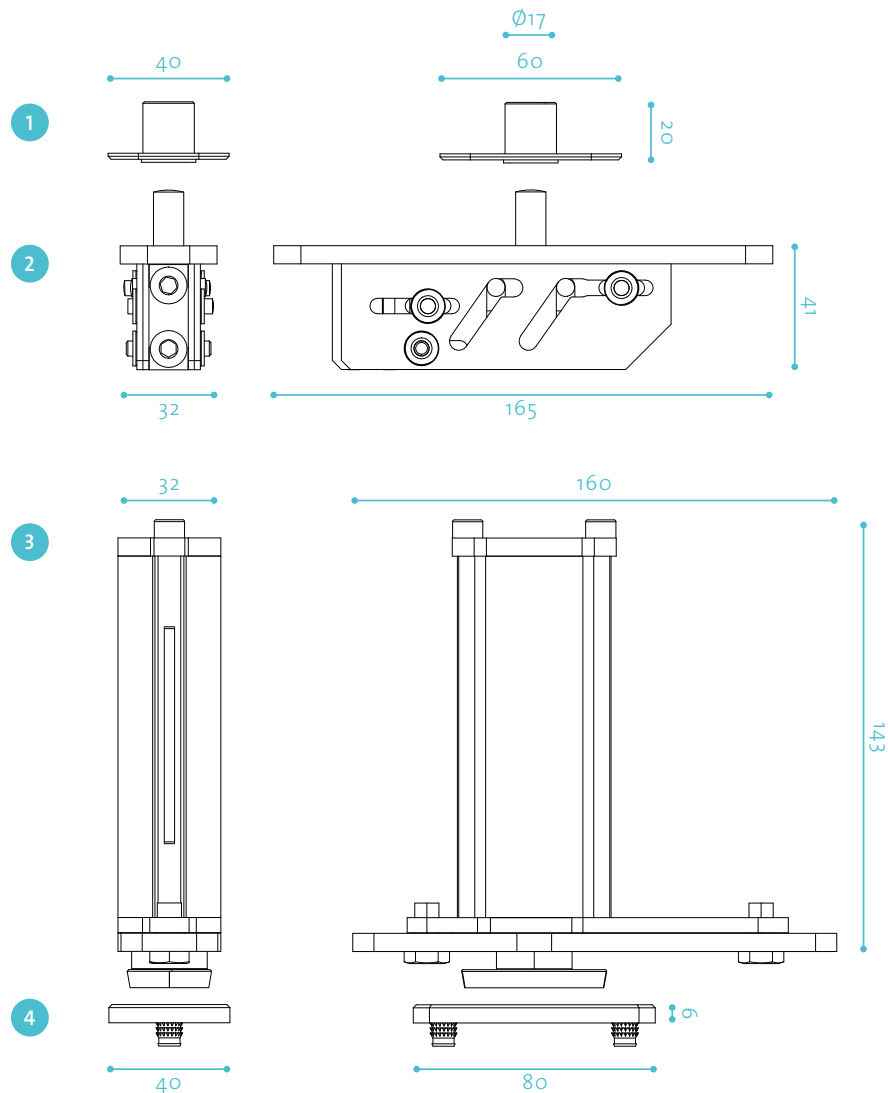
Optional:
Runde Bodenplatte (400401)
Ø80 x 6 mm

Downloads

[System 3 2D Zeichnung](#)

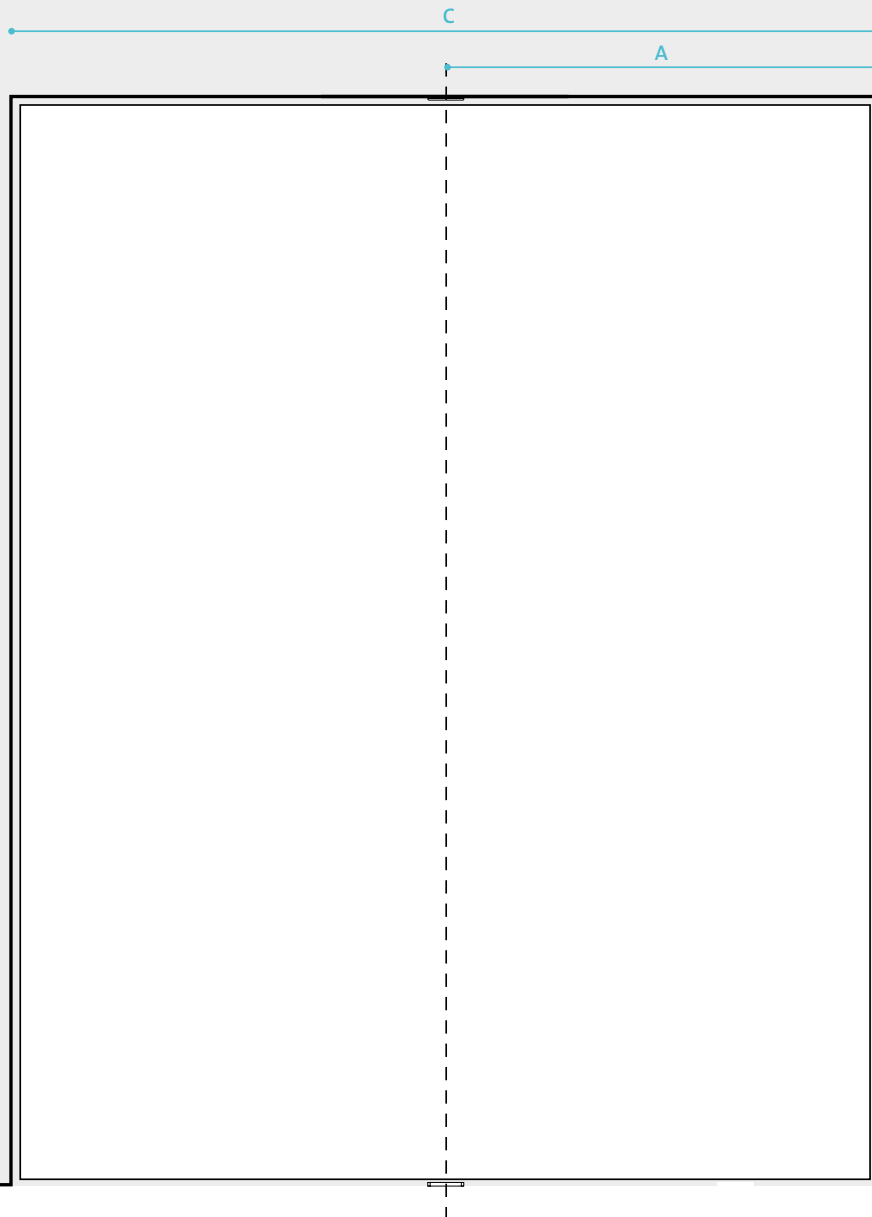
[System 3 3D Zeichnung](#)

[System 3 BIM Modell](#)



SYSTEM 3 - MODELL KONFIGURATOR

www.fritsjurgens.com/de/3



Um eine angenehme Bewegungs-Dynamik Ihrer Tür sicherzustellen, gibt es Pivot Scharniere vom System 3 in vier Ausführungen, passend zu Gewicht und Breite der Tür. Bei der Höhe der Tür gibt es keine Einschränkungen.

Im Falle einer besonders hohen Tür und/oder großen Druckunterschieden im Gebäude, wählen Sie bitte die nächst schwerere Variante von System 3, um den optimalen Betrieb der Pivot Tür und eine ausreichende Schließkraft sicherzustellen.

BEISPIEL

Die Matrix auf der nächsten Seite hilft Ihnen bei der Auswahl. Spezifikationen der Tür: Breite 2400 mm, Höhe 3200 mm, Gewicht 165 kg.

1. Prüfen Sie die Türbreite
C = 2400 mm
2. Messen Sie die Distanz vom Drehpunkt zur Verriegelungs-Seite der Tür:
A (C:2) 2400 mm : 2 = 1200 mm
3. Tragen Sie das Gewicht ein
KG = 165 kg

Das folgende System passt zur Tür:

9024

Hat Ihre Pivot Tür andere Maße als hier angegeben? Bitte zögern Sie nicht, uns zu kontaktieren. FritsJurgens verfügt über Prüfeinrichtungen, mit denen wir sicher feststellen können, ob unsere Systeme für Ihre spezifische Situation geeignet sind.

SYSTEM 3 MODELL KONFIGURATOR

